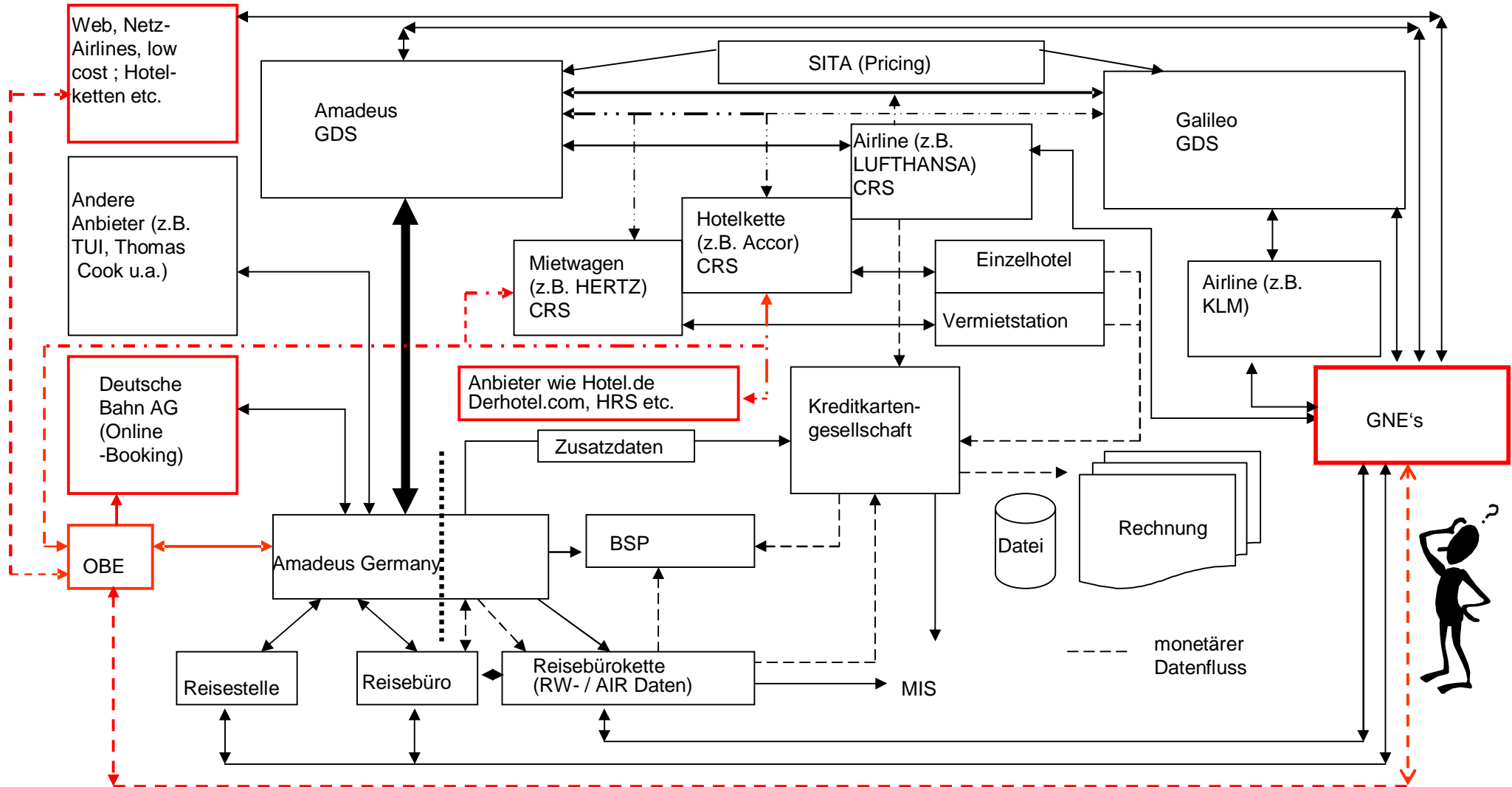


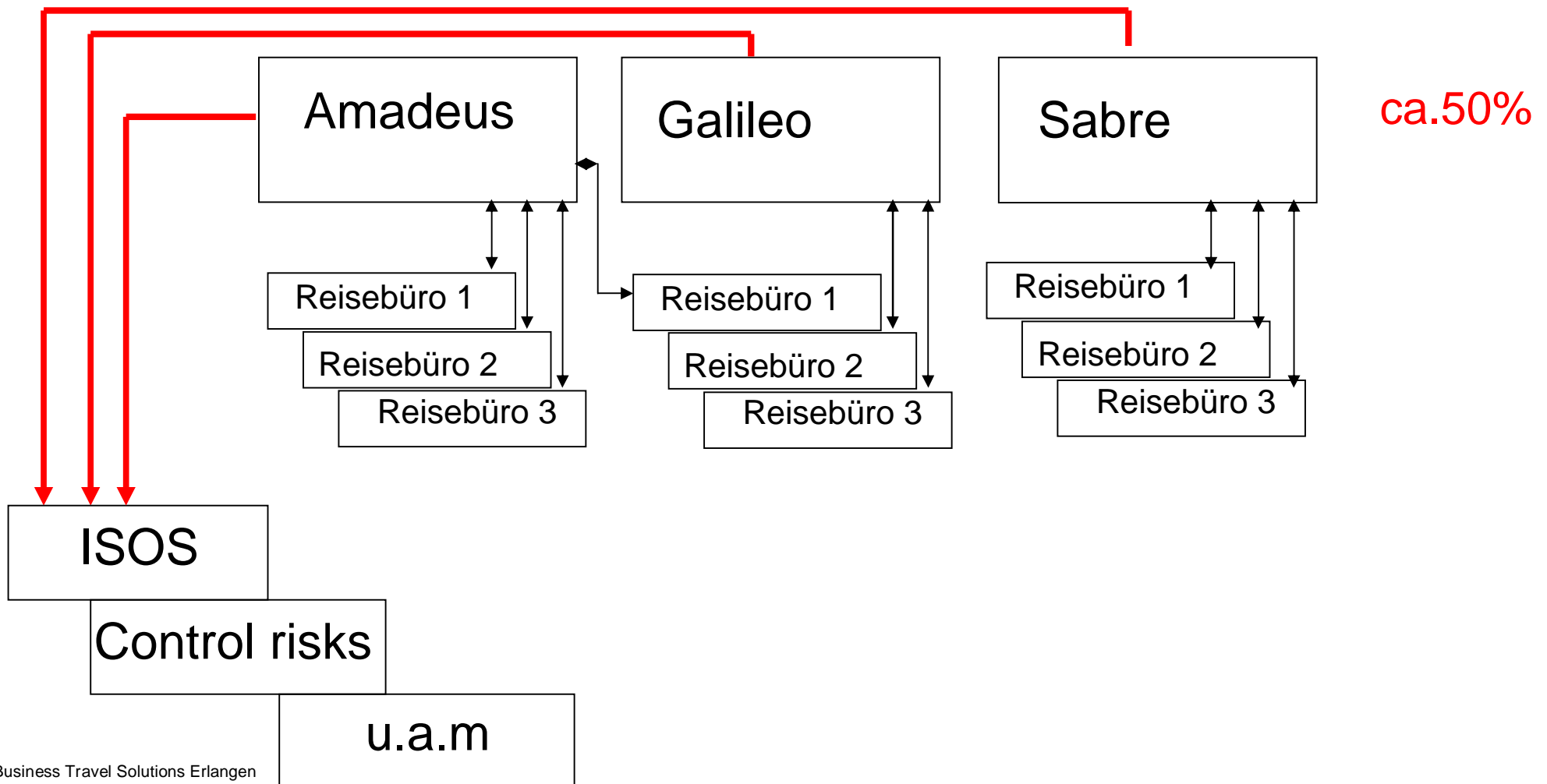
BTS

Traveller Locator

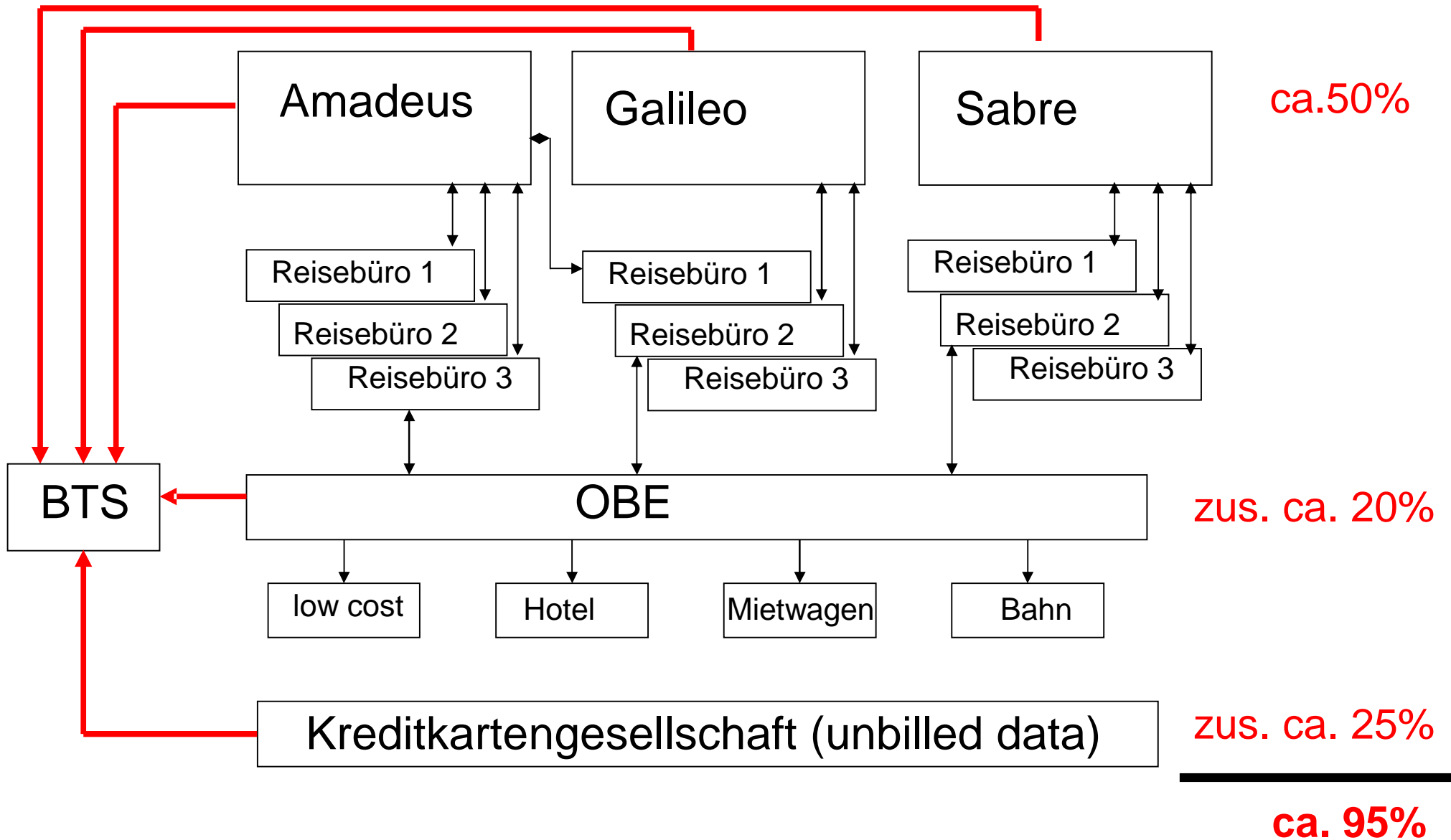
Zusammenspiel der Systeme



Welche Datenquellen nutzen ISOS, Control risks etc. ?



Welche Datenquellen nutzt BTS?



Verarbeitung der Daten

- tägliches update der Datenbank durch diverse Datenquellen
- aus dem OBE-Datensatz werden die Reisebürodaten entfernt
- Datensätze => 60 Tagen werden aus der Datenbank gelöscht

Mögliche Unschärfen:

- Belastungen der Kreditkarte bei Bestellungen von Orten außerhalb des Standorts des Leistungserbringers können nicht erkannt werden.

Beispiel:

Bestellung einer Software aus DE bei einem Händler in London

Belastung der Kreditkarte wg. „no show“ (Leerbettgebühr)

Definition Krisenfall

- Terroristischer Anschlag
- Katastrophen (z. Hurrikans, Erdbeben)
- Kriegsausbruch
- Unruhen
- Bürgerkriegsähnliche Zustände
- weitere nicht definierte Vorfälle

Auswertung der Daten

- Daten werden nur auf explizite Anforderung des Unternehmens bereitgestellt
- Daten werden nur an vorher definierten Stellen des Unternehmens per Mail geliefert
- Abfragen können genau spezifiziert werden
 - z.B. nach Ort (Anschlag lokal)
 - z.B. nach Land (mehrere Anschläge, Unruhen, Tsunami)
 - z.B. nach Land und von – bis Datum (Pandemieausbruch)

Sicherheit der Daten

- Daten liegen in einem bereits gesicherten Netz (Firewall) auf einem separaten Rechner (voll redundant) mit additiver separater eigener Hardware-Firewall
- Datenbankzugriff innerhalb des gesicherten Netzes erfolgt additiv via ipsec
- Zugriff nur von definiertem Personenkreis mit separater Identifikation
- Zugriff von „außerhalb“ erfolgt ausschließlich via vpn-Tunnel
- alle Zugriffe werden protokolliert

Selbstbestimmungsrecht des Mitarbeiters

- Frage: Soll der Mitarbeiter die Zustimmung explizit verweigern können?
- Falls ja hätte diese eine unwiderruflichen Verzicht auf Schadensersatzansprüche (§ 823 BGB) zur Folge

Serviceangebot

- Dienstleistung der BTS an 365 Tagen / 24 Stunden pro Tag
- SLA: Information maximal 3 Stunden nach Anruf (definierter Personenkreis)

Voraussetzungen

- Einverständnis aller relevanten Stellen (BR, Datenschutz, Sicherheit ..)
- Vertrag Firma -> Reisebüro -> GDS zur Datenlieferung
- Genehmigung für OBE-Betreiber zur Datenlieferung
- Genehmigung für Kreditkartengesellschaft zur Datenlieferung

Was kostet diese Dienstleistung?

nachfolgende Angaben beziehen sich immer auf das gesamte Unternehmen und/oder den gesamten Konzern in allen Ländern mit allen Niederlassungen und/oder Werken und/oder Vertretungen mit einer Beteiligung von mehr als 50%

- | | |
|--|---------|
| - Einmalige „setup-Fee“ (bis 500 Reisende) | € 5.000 |
| - Einmalige „setup-Fee“ (mehr als 500 Reisende) | € 8.500 |
| - Monatliche Gebühr bis 500 Reisende | € 1.000 |
| - Monatliche Gebühr bis 1.000 Reisende | € 1.500 |
| - Monatliche Gebühr bis 1.500 Reisende | € 2.000 |
| - Monatliche Gebühr bei mehr als 1.500 Reisenden | n. V. |

alle Preise zuz. der zum Zeitpunkt der Leistungserbringung gültigen MWSt.